

Los Mostradores de Vital se pueden colocar en cualquier modelo de mesa individual o de crecimiento de 160 cm del programa Vital. La repisa está realizada en melamina de 25 mm, mientras que los frontales pueden ser de melamina, chapa o vidrio. El apoyo del mostrador sobre la mesa está realizado en aluminio extruido.



CÓDIGO DE ACABADO

Para realizar un pedido de un producto, se complementará la referencia con el **código de acabado** del producto, sustituyendo los 2 guiones por el acabado deseado. Los acabados disponibles estarán reflejados en la columna de precios.

Ej: HG5700-- con superficie en melamina Blanca --> HG570000

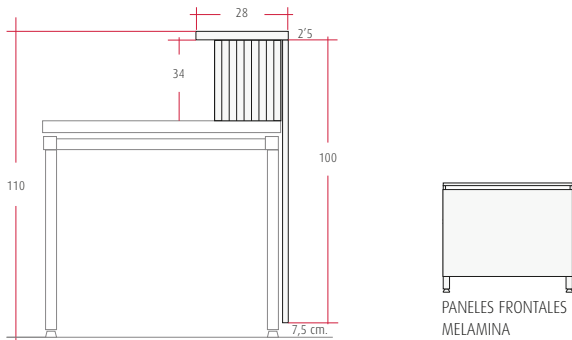
	BLANCO	ERABLE	CASTAÑO
MELAMINA	00	18	07

MÓDULOS MOSTRADOR

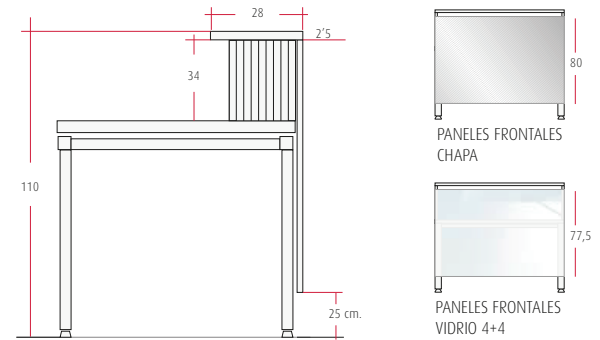
PARA SOLICITAR UN MOSTRADOR VITAL, ES IMPRESCINDIBLE SOLICITAR MESAS VITAL INDIVIDUALES, DE PROGRESIÓN O PUNTOS INFORMÁTICOS DE 160 cm. PARA ELLO, REMITIRSE AL APARTADO DE VITAL, EN EL BLOQUE DE MESAS OPERATIVAS.

MEDIDAS Y ACABADOS DEL FRONTAL

• Frontal de Melamina



• Frontal de Chapa o Vidrio

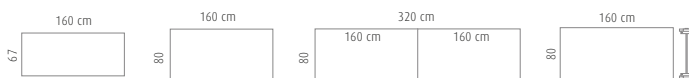


SUPERFICIES PARA USO DE MOSTRADOR

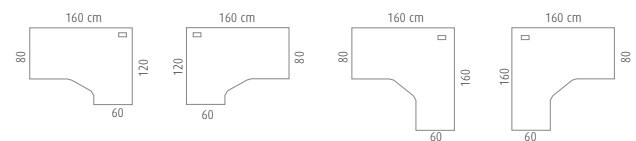
Los mostradores, no se pueden anclar a las mesas de fenólico y vidrio. Sólo se puede realizar en las mesas de superficie de melamina

Los módulos mostrador se pueden colocar sobre cualquier mesa de 160 cm. de largo con superficie de 25 mm., con opción de apoyo en Niveladores, Regulación de Altura o Ruedas de 65 mm. con freno.

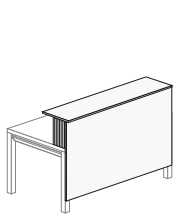
• Mesas Rectas Individuales



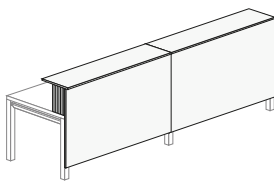
• Mesas Ergonómicas



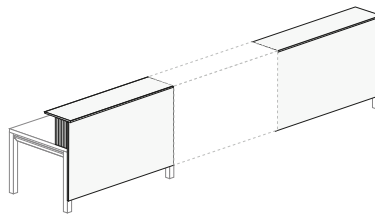
OPCIONES DE CRECIMIENTO



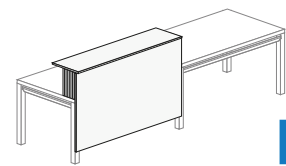
Mostrador Individual



Mostrador Doble



Mostradores de Crecimiento



Mostrador con mesa de atención personalizada